

# 新型 ハーフムーンスタンパー

●本機を火星人<sup>®</sup>に接続することで、ハーフムーン形の製品を自動で簡単に生産することができます。●火星人<sup>®</sup>で球状に成形した製品を両側から挟み込んで型押しします。センサーで製品を感知しますので、1つ1つ正確に型押しできます。●型の形状は、お客さまの製品に合わせてご用意できます。●成形用の型は、簡単に付け替えが可能です。サイズや形状の異なる製品を手軽に成形できます。●本体は操作盤及びスタンパーユニット以外の水洗いが可能です。

ハーフムーン形状にきれいに効率良く成形します。



カレーパフ



野菜揚げもち



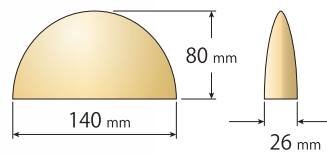
餃子



※本体イメージ



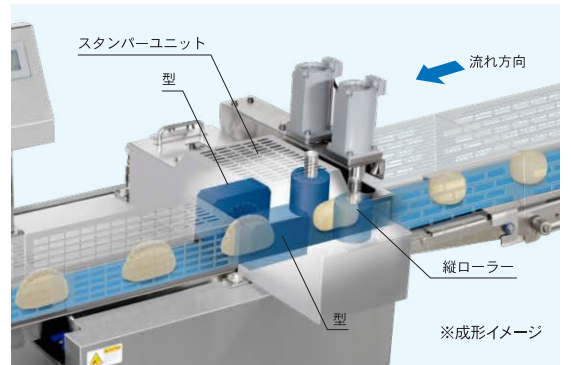
## ●最大製品サイズ



※製品にヒダ模様を付ける場合の形状につきましてはご相談ください。

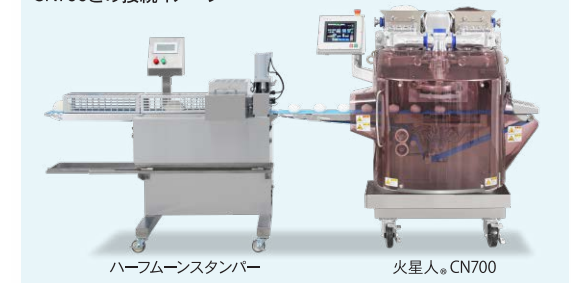


※型イメージ



※成形イメージ

## CN700との接続イメージ



※生地によっては型への粘着を防ぐため、別途オプションのブラシレス粉付け機 (DU310) が必要です。

このカタログに記載されている仕様・外観は改良のため、予告なく変更する場合がありますのでご了承ください。この内容の一部または全部を無断で複製・転載することは法律で禁じられています。

## 最大 3,000 個/時

全長	1312 mm
全幅	812 mm
全高	1200 mm
最大生産能力	50 回/min

※1 上記は参考値です。詳細につきましてはレオンまでお問い合わせください。

※2 最大生産能力の値は、生地の性質や状態により変化しますので、テストにてご確認ください。

# RHEON

レオン自動機株式会社 本社：〒320-0071 栃木県宇都宮市野沢町2-3 TEL：028(665)1111 FAX：028(665)3256 E-mail: info@rheon.com

札幌出張所・〒003-0023 札幌市白石区南郷通20丁目北1-37

TEL:011(864)7741 FAX:011(864)8781 E-mail: sapporo@rheon.com

仙台出張所・〒981-3112 仙台市泉区八乙女3-12-1

TEL:022(371)9231 FAX:022(371)9232 E-mail: sendai@rheon.com

関東営業所・〒320-0071 栃木県宇都宮市野沢町2-3

TEL:028(665)6416 FAX:028(665)3256 E-mail: kanto@rheon.com

東京営業所・〒136-0075 東京都江東区新砂1-6-35

TEL:03(6666)2191 FAX:03(6666)2192 E-mail: tokyo@rheon.com

イーストスクエア東京IF

名古屋営業所・〒465-0092 名古屋市名東区社台3-32-1

TEL:052(776)2400 FAX:052(776)2420 E-mail: nagoya@rheon.com

大阪営業所・〒564-0062 吹田市垂水町3-25-11

TEL:06(6384)9213 FAX:06(6338)1920 E-mail: osaka@rheon.com

岡山営業所・〒700-0972 岡山市北区上中野2-12-18

TEL:086(243)4011 FAX:086(241)8043 E-mail: okayama@rheon.com

福岡営業所・〒812-0892 福岡市博多区東那珂1-13-15

TEL:092(431)0843 FAX:092(473)0873 E-mail: fukuoka@rheon.com