

機種コード：AC201

幅狭めコンベヤー

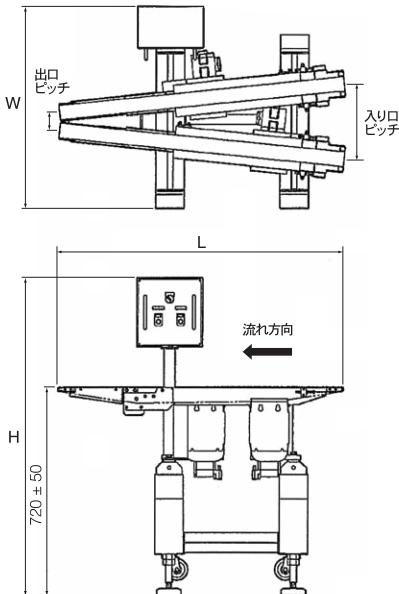


- 本機は2列火星入[®]やメガフォーマー(2列タイプ) から搬出された製品の列間隔を狭めるための装置です。
- 列間隔が調整できるため後続ラインに合わせやすく、製品を効率良い配列で搬送できます。
- ベルトスピードは、左右それぞれ単独で2~20m/minの範囲で調整できます。
- 製品サイズに合わせ、50mm、90mm、130mmとベルト幅の異なる3仕様をご用意しています。
- 分解・組立、掃除が簡単です。また、本体は水洗いできますので衛生的にご使用いただけます。※操作パネルは除く

2列タイプの高生産包あん機に接続、列間の幅を狭めることができます。



● 図面



● 接続例

幅狭め装置を利用すれば、2列火星入[®]やメガフォーマーによる省スペース、高生産の自動パンニングシステムを構築できます。お菓子や調理食品など、特に小物製品の量産に最適です。



※写真はイメージです

● 仕様/能力

機種コード	AC201		
仕様	A仕様	B仕様	C仕様
ベルト幅	50 mm	90 mm	130 mm
全長(L)	1000 mm		
全幅(W)	700 mm		
全高(H)	1100 mm		
入り口ピッチ	260 ~ 400 mm		
出口ピッチ	60 ~ 260 mm	90 ~ 260 mm	130 ~ 260 mm
ベルトスピード	2 ~ 20m/min		
重量	100 kg		
電容量	0.08 kW		



RHEON[®]

レオン自動機株式会社

本社：〒320-0071 栃木県宇都宮市野沢町2-3 TEL：028(665)1111 FAX：028(665)3256 E-mail: info@rheon.com

札幌出張所・〒003-0023 札幌市白石区南郷通20丁目北1-37
仙台出張所・〒981-3112 仙台市泉区八乙女3-12-1
関東第一営業所・〒320-0071 栃木県宇都宮市野沢町2-3
関東第二営業所・〒320-0071 栃木県宇都宮市野沢町2-3
東京営業所・〒106-0044 東京都港区東麻布1-12-5

TEL:011(864)7741 FAX:011(864)8781 E-mail: sapporo@rheon.com
TEL:022(371)9231 FAX:022(371)9232 E-mail: sendai@rheon.com
TEL:028(665)6416 FAX:028(665)3256 E-mail: kanto_1@rheon.com
TEL:028(665)6423 FAX:028(665)3256 E-mail: kanto_2@rheon.com
TEL:03(5561)0811 FAX:03(5561)0898 E-mail: tokyo@rheon.com

名古屋営業所・〒465-0092 名古屋市中東区社台3-32-1
大阪営業所・〒564-0062 吹田市垂水町3-25-11
岡山営業所・〒700-0972 岡山市北区上中野2-12-18
福岡営業所・〒812-0892 福岡市博多区東那珂1-13-15

TEL:052(776)2400 FAX:052(776)2420 E-mail: nagoya@rheon.com
TEL:06(6384)9213 FAX:06(6338)1920 E-mail: oosaka@rheon.com
TEL:086(243)4011 FAX:086(241)8043 E-mail: okayama@rheon.com
TEL:092(431)0843 FAX:092(473)0873 E-mail: fukuoka@rheon.com

海外/アメリカ・ドイツ・台湾・上海
URL: <http://www.rheon.com>

©RHEON AUTOMATIC MACHINERY 2017

No.S-JNAC-001-1A
201701R

このカタログに記載されている仕様・外観は改良のため、予告なく変更する場合がありますのでご了承ください。
この内容の一部または全部を無断で複製・転載することは法律で禁じられています。