

生地投入用リフター

●「生地投入用リフター」は火星[®]等のホッパー内に生地やフィリングを投入する際、ミキサーボウルや番重、コンテナなどをホッパーの高さまでスイッチ操作で上昇させ側転。ヘラやスクッパーなどで容易に生地を掻き出せるようにするための補助装置です。●力いらずで老若男女誰にでも簡単に操作できますので、大幅な作業負荷の軽減が図れ、しかも安全です。●お手持ちの※ミキサーボウルや番重などに合わせ、専用のアタッチメントをご用意できます。●100V充電式バッテリーを採用していますので、移動時に配線がジャマになりません。●キャスター動作は「自在移動」「直進移動」「キャスターロック」の選択ができます。

力仕事となるホッパーへの生地投入作業が大幅に軽減できます。



掻き出しやすい位置にミキサーボウルを傾けてそこで停止できます。

ミキサーボウル用アタッチメント
アタッチメントの交換でミキサーボウルや番重が使用できます。

スイッチ操作で昇降/回転が容易にできます。

材料の入った重い容器を持ち上げる必要がありません。



昇降スイッチ



回転スイッチ

火星[®]CN700ホッパーへの投入時



バッテリー



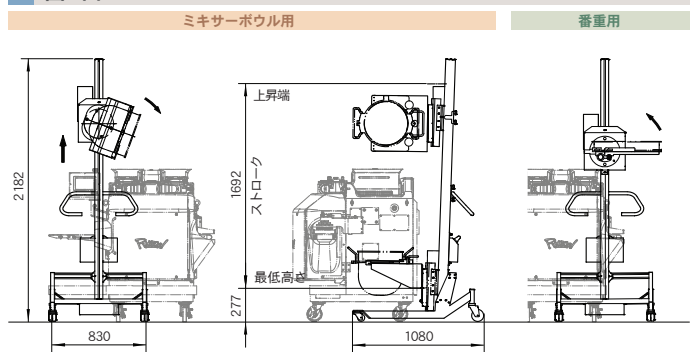
未使用時は100Vコンセントからバッテリーに充電。



レバー操作でキャスター動作が選択できます。

キャスター動作選択レバー

図面 ~ 火星[®]CN700ホッパーへの投入時 ~ (単位:mm)



仕様

全長	1080 mm
全幅	830 mm
全高	2182 mm
リフト許容重量	最大90 kg (生地+アタッチメント+容器の合計重量)

※60コートのミキサーボウルを使用する場合は、約40kgの生地(材料)まで持ち上げ可能です。

食品用コンテナのアタッチメントも準備できます。



このカタログに記載されている仕様・外観は改良のため、予告なく変更する場合がありますのでご了承ください。この内容の一部または全部を無断で複製・転載することは法律で禁じられています。

RHEON

レオン自動機株式会社 本社：〒320-0071 栃木県宇都宮市野沢町2-3 TEL：028(665)1111 FAX：028(665)3256 E-mail: info@rheon.com

札幌出張所 〒003-0023 札幌市白石区南郷通20丁目1-37 TEL:011(864)7741 FAX:011(864)8781 E-mail: sapporo@rheon.com
 仙台出張所 〒981-3112 仙台市泉区八乙女3-12-1 TEL:022(371)9231 FAX:022(371)9232 E-mail: sendai@rheon.com
 関東営業所 〒320-0071 栃木県宇都宮市野沢町2-3 TEL:028(665)6416 FAX:028(665)3256 E-mail: kanto@rheon.com
 東京営業所 〒136-0075 東京都江東区新砂1-6-35 イー・ストークス東京1F TEL:03(6666)2191 FAX:03(6666)2192 E-mail: tokyo@rheon.com

名古屋営業所 〒465-0092 名古屋市名東区社台3-32-1 TEL:052(776)2400 FAX:052(776)2420 E-mail: nagoya@rheon.com
 大阪営業所 〒564-0062 吹田市垂水町3-25-11 TEL:06(6384)9213 FAX:06(6338)1920 E-mail: oosaka@rheon.com
 岡山営業所 〒700-0972 岡山市北区上中野2-12-18 TEL:086(243)4011 FAX:086(241)8043 E-mail: okayama@rheon.com
 福岡営業所 〒812-0892 福岡市博多区東那珂1-13-15 TEL:092(431)0843 FAX:092(473)0873 E-mail: fukuoka@rheon.com